



cofem, s.a.
1973



Detección para
uso doméstico



Mini detector de humo

DETECCIÓN DOMÉSTICA



Mini detector para uso doméstico, con batería de litio de 3V, con una vida útil de 10 años. Cumple con EN 14604:2005.

El detector usa un sensor de humos fotoeléctrico que le permite detectar el humo de diferentes tipos de fuegos. El principio de detección del detector se basa en una cámara oscura con un emisor y un receptor. La alarma se activa al alcanzar unos niveles de humo preestablecidos. El detector está equipado con una herramienta de auto diagnóstico, que le permite asegurarse un correcto funcionamiento durante su vida útil.

No es necesario reemplazar la batería; tras 10 años de funcionamiento del detector, una señal acústica indica que se ha de proceder a la sustitución de este.

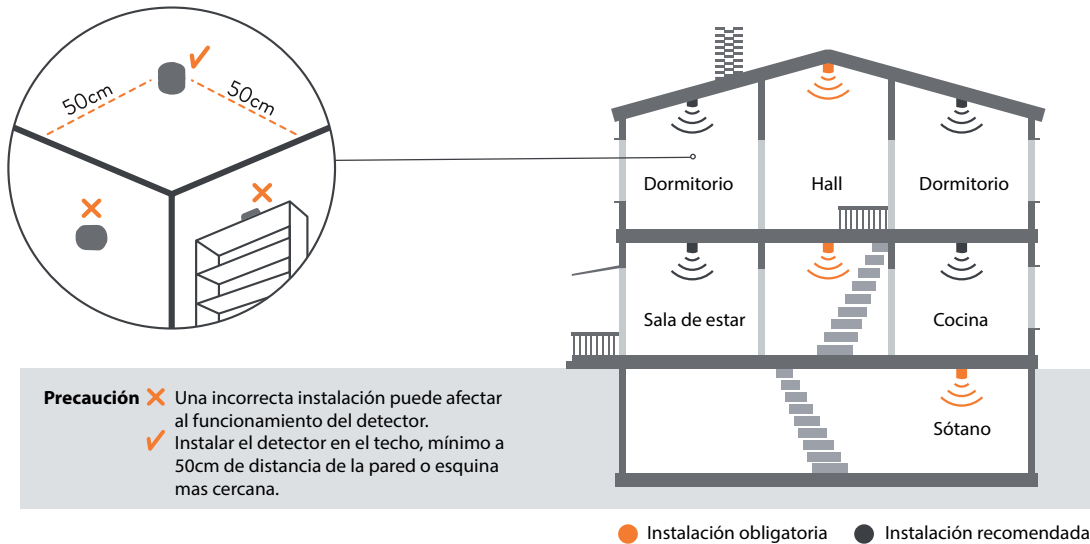


Características

- Sensor fotoeléctrico para una máxima protección.
 - Botón en el frontal del detector para silenciar alarma.
 - Batería de litio de 3V de 10 años de duración. No es necesario cambiar la batería.
 - Instalación sencilla mediante tornillos (incluidos) o tapa adhesiva de gran adherencia 3M VHB.
 - Botón de test para comprobar el correcto funcionamiento del detector.
 - Botón para silenciar señal acústica en caso de falsas alarmas.
 - Indicador acústico de batería baja.
- Indicador de final de vida. Transcurridos los 10 años de funcionamiento, una señal acústica indicará la necesaria sustitución del detector.
 - Memoria de alarma local.
 - Amplia gama de apariencias para adaptarse a diferentes techos.
 - Cumple EN 14604:2005.

ESPECIFICACIONES TÉCNICAS

Alimentación	Batería de litio de 3V
Potencia	85 dB a 3 m
Consumo en reposo	< 3µA @2,9V
Temperatura	0°C - +45°C
Humedad	93% HR
Temp. de adherencia del adhesivo	-35°C - +93°C
Dimensiones	Ø50,8 x 42x5 mm de altura
Peso	54 g
Garantía	5 años



Esquema de instalación

Modelos de detector:



Blanco opaco



Cromado



Oscuro



Azul



Gris claro



Rosa

consultar para otros colores



KEEPER GAS



KEEPER CO

Gama de detectores de gases para uso doméstico, autónomo, con posibilidad de conexión a la red eléctrica (220-230V) ó 12V DC, con indicador de funcionamiento, que emite una señal óptica y acústica en caso de alarma.

-Keeper CO: fabricado en plástico ABS negro para detectar monóxido de carbono.

El CO (monóxido de carbono) es un gas altamente tóxico producido básicamente por cualquier tipo de combustión deficiente, además de por los motores de combustión interna.

El Keeper CO se hace especialmente indicado para la detección de CO en lugares tales como garajes, cuartos de calderas, cocinas, habitáculos con estufas de gas o calentadores, etc.

-Keeper GAS: fabricado en plástico ABS gris para detectar gas ciudad, gas natural propano y butano.

Los escapes de gas o el apagado de llama en salas de calderas, cocinas, habitáculos con estufas de gas o calentadores, etc, pueden producir una alta concentración de gases combustibles en recintos cerrados, con el peligro de explosión que ello conlleva.

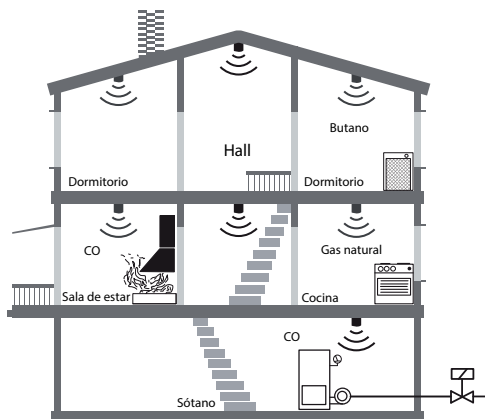
El Keeper GAS está especialmente indicado para la detección de gases combustibles habituales en lugares como los anteriormente mencionados.

Características:

- Detectores de uso doméstico alimentados por red eléctrica (220-230V) ó 12V DC.
- Indicador de funcionamiento (led verde), señal óptica (led rojo) y acústica de alarma.
- Incorpora sensor térmico que se activa al llegar a una temperatura de 84°C.
- Opción de detector con relé permite la conexión con una unidad repetidora (alarma a distancia), con un sistema de control de corte de suministro de gas, o una central de alarma.
- Especialmente indicados para garajes (solo Keeper CO), cuartos de calderas, cocinas, habitáculos con estufas de gas o calentadores, etc.
- Diseñadas según normativa europea EN 50194.
- Medidas: 140,5 x 73 x 48 mm.

ESPECIFICACIONES TÉCNICAS

Consumo máximo	3W
Intensidad máxima en salida de 9VDC	100 mA
Normativa	EN 50194 tipo A
Dimensiones	140,5 x 73 x 48
Humedad	20 - 95% HR
Temperatura operativa	-10°C a 50°C
Cobertura aproximada	25 m ²
Vida del sensor	5 años
Límite Inferior de Explosividad (LEL)-Keeper GAS	10 %
Sensibilidad detección-Keeper CO	300 ppm



MODELOS

DAG y DACO:

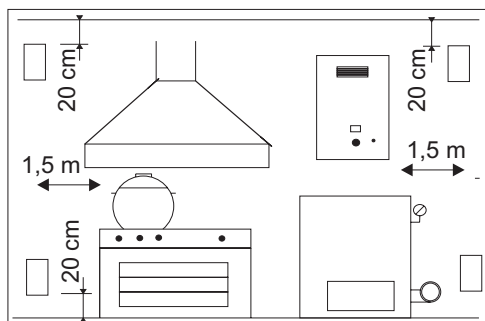
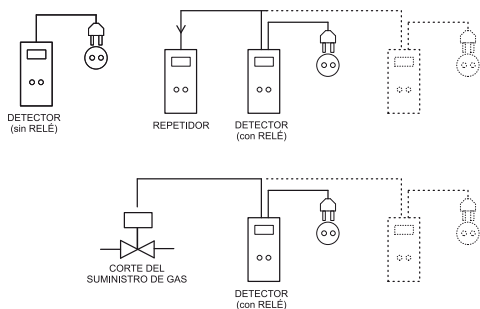
Con alimentación a 230VAC y salida a 9 Vdc.

DAGR y DACOR:

Con alimentación a 230VAC y salidas a 9 Vdc y relé con contacto seco NA/NC para maniobras.

DAGR12 y DACOR12:

Con alimentación a 12 Vdc y relé con contacto seco NA / NC para maniobras.



NOTAS DE INSTALACIÓN

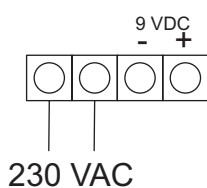
Siempre a más de 1,5m de fuentes de calor, humo y vapores.

Keeper CO: A 20cm del techo.

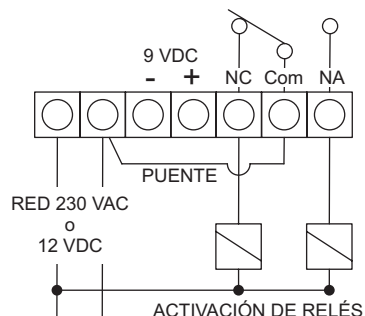
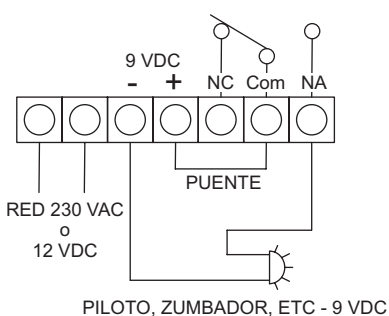
Keeper GAS:

- Gases ligeros (gas ciudad, gas natural, etc.) a 20cm del techo.
- Gases pesados (propano, butano) a 20cm del suelo.

Esquema de conexionado para alimentación 230VAC



Esquema de conexionado con relés para alimentación a 230VAC o 12Vdc (según modelo)





DAH9V

DETECTOR DOMÉSTICO DE HUMOS

Detector autónomo de humos para detección de incendios, con alarma acústica.

Sensibilidad al humo	0,08~0,15 dB/m
Sensibilidad a la temperatura	57°C(modelo con sensor de temperatura)
Corriente en reposo	8 µA
Corriente en alarma	15 mA
Temperatura	0°C a 50°C
Humedad	0 a 95% HR
Nivel de alarma acústica	85 dB / 3 m
Dimensiones	Ø105 x 30 mm

Requisitos de instalación:

- Centro del techo (no instalar a menos de 10 cm de las paredes).

Instalación mínima recomendada:

- Al menos 2 detectores por casa.
- Al menos 1 detector por planta.
- Pasillo separador fuera de los dormitorios abiertos.
- Dormitorios normalmente cerrados.
- En el techo antes de comenzar una escalera.
- Sala de estar, comedor, buhardilla, etc.



DAGB

DETECTOR DOMÉSTICO DE GAS

Detector autónomo de gas con alarma acústica, capaz de activar una llave de cierre de gas para evitar el peligro.

Alimentación	220V AC con batería de 9V
Sensibilidad	10% LEL
Consumo en alarma	≤1,7 W
Consumo en reposo	≤0,5 W
Temperatura	-10°C~50°C
Humedad	<95% HR
Nivel acústico	85 dB / 3m

Tipo de gas detectado:

1. LPG (Butano, Propano) usado en botellas normales y pequeñas.
2. Gas ciudad y gas natural.

Instalación: ver notas de instalación del esquema de detectores Keeper.



CAVG

MANIPULADOR PARA CORTE DE GAS

Válvula electromecánica para corte automático de suministro de gas.

Dimensiones	100 x 90 x 70 mm
Tensión nominal	12 Vdc
Tensión de funcionamiento	8Vdc - 16Vdc
Potencia de funcionamiento	0,24W - 4,5W - 10W
Consumo	20mA - 350mA - 1000mA
Torsión	10 - 30 - 40 Kg/cm
Temperatura	-20°C ~ +50°C
Humedad	<95% HR